

KD180GH-2PU

Módulos de alto rendimiento fotovoltaicos policristalinos



TECNOLOGÍA PUNTA

Debido a la investigación intensiva y el constante desarrollo de los procesos de producción, las células solares incorporadas de Kyocera con las medidas estándar de 156 mm x 156 mm, alcanzan un rendimiento de 16 % y garantizan una producción energética muy alta de las instalaciones fotovoltaicas.

Para protegerlas contra las condiciones climáticas más adversas, las células están incrustadas entre una protección de cristal endurecido y láminas de EVA. La parte trasera está sellada con láminas PET. El laminado está engastado en un marco de aluminio estable que es fácil de montar. Garantizamos una resistencia mecánica de nuestros módulos de 2.400 N/m², pero hicimos comprobar este módulo adicionalmente por TÜV según los requisitos ampliados de ensayo de la norma IEC 61215 ed. 2 en cuanto a 5.400 N/m².

La caja de empalme del dorso dispone de diodos de derivación que evitan el riesgo de sobrecalentamiento de células solares individuales (efecto hotspot). Varios módulos PV conectados en serie pueden ser cableados fácilmente mediante cables solares premontados y enchufes multicontacto.

Kyocera fabrica todos los componentes en instalaciones propias - sin comprar productos intermedios- para garantizar la alta calidad de sus productos.

EJEMPLOS DE USO

- Instalaciones conectadas a la red para
 - residencias particulares
 - naves industriales granjas
 - superficies libres
 - huertas solares
- Centrales solares

Residencia, Alemania



TUVdotCOM Service: plataforma en Internet para calidad y seguridad comprobada
 TUVdotCOM-ID: 0000023299
 IEC 61215 ed. 2, IEC 61730 y Categoría de protección II
 Kyocera es una empresa certificada según ISO 9001 y ISO 14001.

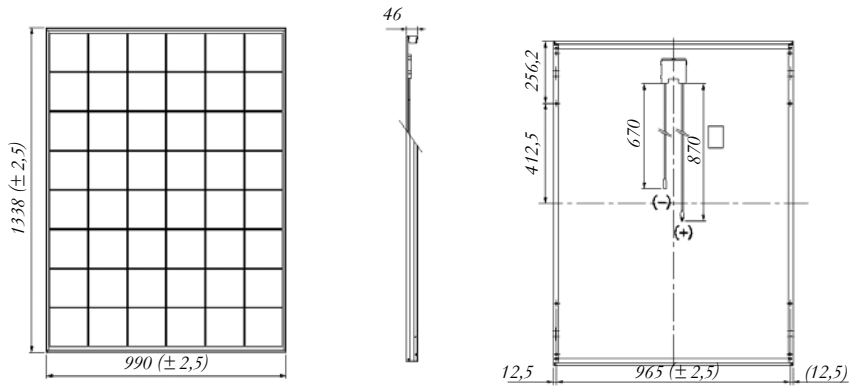


**KYOCERA
SOLAR**

We care!

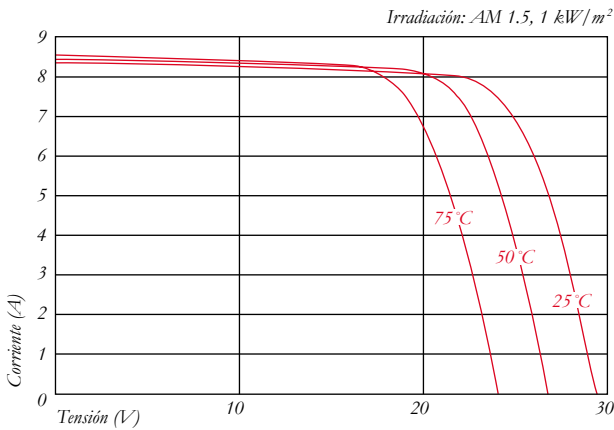
ESPECIFICACIONES

en mm

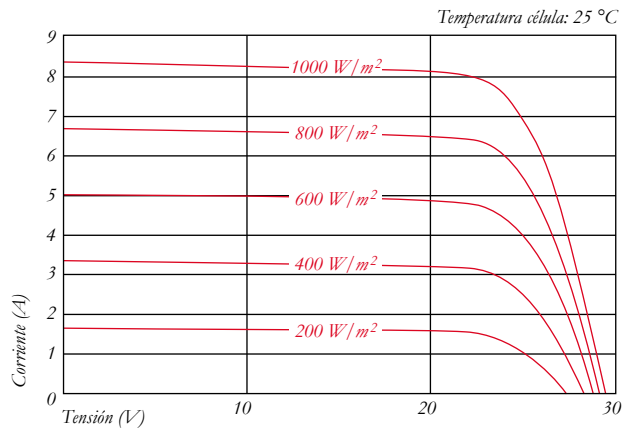


CARACTERÍSTICAS ELÉCTRICAS

Curva característica de tensión y corriente a distintas temperaturas de la célula



Curva característica de tensión y corriente con distinta irradiación



CARACTERÍSTICAS ELÉCTRICAS

Tipo de módulo PV	KD180GH-2PU	
A 1000 W/m² (STC)*		
Potencia nominal P	[W]	180
Tensión máxima del sistema	[V]	1000
Tensión de máxima potencia	[V]	23,6
Corriente de máxima potencia	[A]	7,63
Tensión de circuito abierto	[V]	29,5
Corriente de cortocircuito	[A]	8,35
A 800 W/m² (NOCT)**		
Potencia nominal P	[W]	127
Tensión de máxima potencia	[V]	20,8
Corriente de máxima potencia	[A]	6,1
Tensión de circuito abierto	[V]	26,5
Corriente de cortocircuito	[A]	6,8
NOCT	[°C]	49
Tolerancia de potencia	[%]	+5 / -5
Resistencia a la corriente inversa I _R	[A]	15
Protección máx. del string	[A]	15
Coefficiente de temperatura de la tensión de circuito abierto	[V/°C]	-1,06x10 ⁻¹
Coefficiente de temperatura de la corriente de cortocircuito	[A/°C]	5,01x10 ⁻³
Coefficiente de temperatura a P _{max}	[W/°C]	-8,24x10 ⁻¹
Reducción del nivel de eficacia de 1000 W/m ² a 200 W/m ²	[%]	5,8

MEDIDAS

Longitud	[mm]	1338 (±2,5)
Ancho	[mm]	990 (±2,5)
Altura / incl. caja de contacto	[mm]	46
Peso	[kg]	16
Cable	[mm]	(+)870 / (-)670
Tipo de conexión	MC PV-KBT3 / MC PV-KST3	
Caja de contacto	[mm]	100x108x15
Código IP	IP65	

DATOS GENERALES

Garantía de rendimiento	10*** / 20 años****
Garantía	2 años

CÉLULAS

Cantidad por módulo	48
Tecnología celular	policristalina
Tamaño celular (cuadrado)	[mm] 156x156
Conexión de células	3 busbar

* Los índices eléctricos son válidos en condiciones de prueba estándar (STC): Irradiación de 1000 W/m², masa de aire AM 1.5 y temperatura celular de 25 °C.

** Los índices bajo temperatura operativa nominal de las celdas (NOCT): Irradiación de 800 W/m², masa de aire AM 1.5, velocidad del viento de 1m/s y temperatura ambiente de 20 °C.

*** 10 años el 90 % de la potencia mínima especificada P bajo condiciones de prueba normalizadas (STC)

**** 20 años el 80 % de la potencia mínima especificada P bajo condiciones de prueba normalizadas (STC)

Su distribuidor Kyocera local:

**KYOCERA
SOLAR**

We care!

**KYOCERA Fin ceramics GmbH
Solar Division**
Fritz-Mueller-Straße 27
73730 Esslingen/Germany
Tel: +49 (0)711-93 93 49 99
Fax: +49 (0)711-93 93 49 50
E-Mail: solar@kyocera.de
www.kyocerasolar.de