

Inversión segura – Gran rendimiento. Bosch Solar Module a-Si

Alta productividad – Montaje fácil – Fiabilidad.
Módulos solares de Bosch Solar Energy.



BOSCH



Los argumentos convincentes de nuestros módulos solares de capa fina, de silicio amorfo:

- ▶ Altísimo rendimiento anual para usted y sus clientes utilizando materiales toxicológicamente inocuos
- ▶ Sistemas de montaje compatibles entre si, suministrados directamente gracias a la cooperación con fabricantes de sistemas de montaje de renombre, entre otros con Bosch Rexroth
- ▶ De utilización también en techos mal orientados, al este, oeste o con pequeño ángulo de inclinación
- ▶ Instalación sencilla y sólida con reducido trabajo de montaje gracias a la utilización de componentes estándar reconocidos

Condiciones de garantía:

- ▶ Garantía de 5 años sobre el producto
- ▶ 25 años de garantía de rendimiento (90% en los primeros 12 años, 80% hasta alcanzar los 25 años)
- ▶ Certificación del producto de acuerdo a las normas IEC 61646 y IEC 61730

Largo [x]	Ancho [y]	Alto [z]	Peso	Caja de Conexiones	Conectores	Cable [l]
1300	1100	7,1	25	MultiContact	MC4	+ 600 - 1000

x, y, l en mm, -1/+3 mm; z en mm, ±0,5; peso en Kg ±0,7

Módulo solar de capa delgada	
Potencia Nominal	75 Wp, 80 Wp, 85 Wp, 90 Wp
Clasificación de rendimiento	±2,5 Wp
Estructura	Laminado de vidrio-vidrio sin marco <ul style="list-style-type: none"> ▶ Cristal frontal (Float) ▶ Encapsulado PVB o EVA ▶ Cristal posterior pretensado térmicamente ▶ Caja de conexiones con diodo de bypass ▶ Caja de conexiones con grado de protección (IP 65)
Células	Silicio amorfo célula de unión simple

Características eléctricas en STC:**

Denominación	Pmpp [Wp]	Vmpp [V]	Impp [A]	Voc [V]	Isc [A]	Voc inicial [V]	Isc inicial [A]
a-Si 90	90	99	0,90	141	1,13	143	1,19
a-Si 85	85	97	0,88	139	1,12	141	1,18
a-Si 80	80	95	0,85	137	1,11	139	1,17
a-Si 75	75	93	0,81	135	1,10	137	1,16

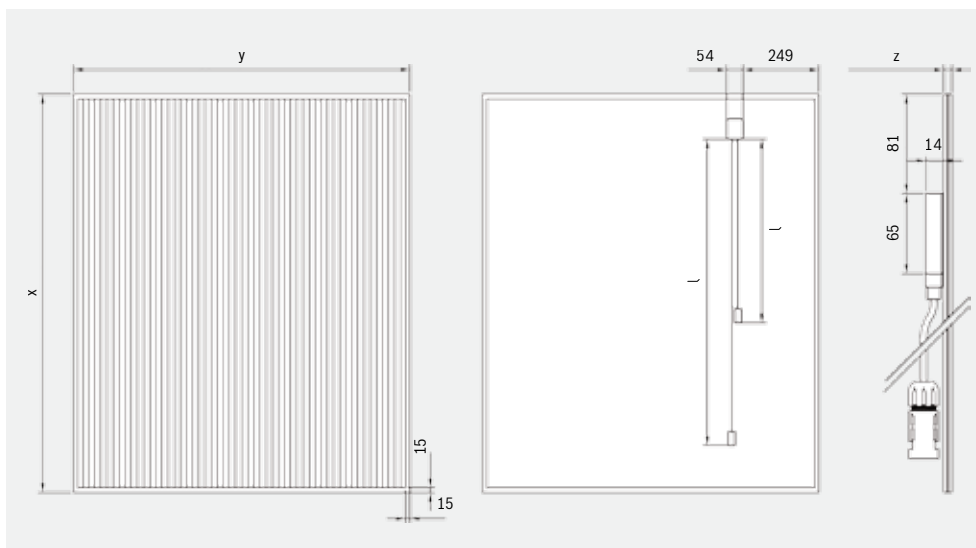
Reducción de la eficiencia del módulo ante una disminución de la intensidad de radiación de 1000 W/m² a 200 W/m² (con 25 °C): -0,05% (absoluta)

Características eléctricas en NOCT*:

Denominación	Pmpp [W]	Vmpp [V]	Voc [V]	Isc [A]
a-Si 90	68	93	132	0,93
a-Si 85	65	91	130	0,92
a-Si 80	62	89	128	0,91
a-Si 75	57	87	126	0,90

NOCT: Normal Operation Cell Temperature 48,4 °C: Intensidad de radiación 800 W/m², AM 1,5, temperatura 20 °C, velocidad del viento 1 m/s, tensión en circuito abierto

Dimensiones*:



* Los dibujos e ilustraciones no se muestran a escala. Solicite los detalles de las medidas y las tolerancias.

** Los parámetros eléctricos son valores medios típicos que se desprenden de datos históricos de producción. La empresa Bosch Solar Thin Film GmbH no asume responsabilidad alguna por la exactitud de estos datos en futuros lotes de producción. Todos los datos están sujetos a una tolerancia de medición de ±3%.

Condiciones autorizadas de operación y montaje:

- ▶ Margen de temperatura -40 °C A +85 °C, humedad del aire máxima 85% (humedad relativa)
- ▶ Montaje vertical, línea láser orientada verticalmente
- ▶ Carga mecánica admisible testada en armonía con las "Instrucciones y directivas generales para la fijación de módulos solares de la serie Bosch Solar Module a-Si con cargas de hasta 2400 Pa."
- ▶ No se permite el uso de inversores sin transformador
- ▶ Tensión máxima del sistema 1000 V

Comportamiento en condiciones de poca luz:

Intensidad [W/m ²]	Vmpp [%]	Impp [%]
1000	0,0	0
800	-0,3	-15
600	-0,6	-36
400	-0,8	-58
200	-6,4	-79

Los datos eléctricos se aplican con 25 °C y AM 1,5.

Características térmicas:

Coefficiente térmico Pmpp	-0,21%/K
Coefficiente térmico Uoc	-0,28%/K
Coefficiente térmico Isc	+0,04%/K

Bosch Solar Thin Film GmbH
 Sonnentor 2
 99098 Erfurt
 Germany
 Phone: +49 361 74376-100
 Fax: +49 361 74376-199
sales.se@de.bosch.com
www.bosch-solarenergy.de

Es indispensable observar las instrucciones del manual de montaje. La empresa Bosch Solar Thin Film GmbH no asume responsabilidad alguna por daños a aparatos que se hayan operado con módulos de Bosch Solar Thin Film GmbH sin tener en cuenta las informaciones contenidas en las fichas técnicas. Nos reservamos el derecho de efectuar modificaciones técnicas con propósito de mejoras de producto. Sujeto a fallos y errores.

Última actualización:
 Octubre de 2009